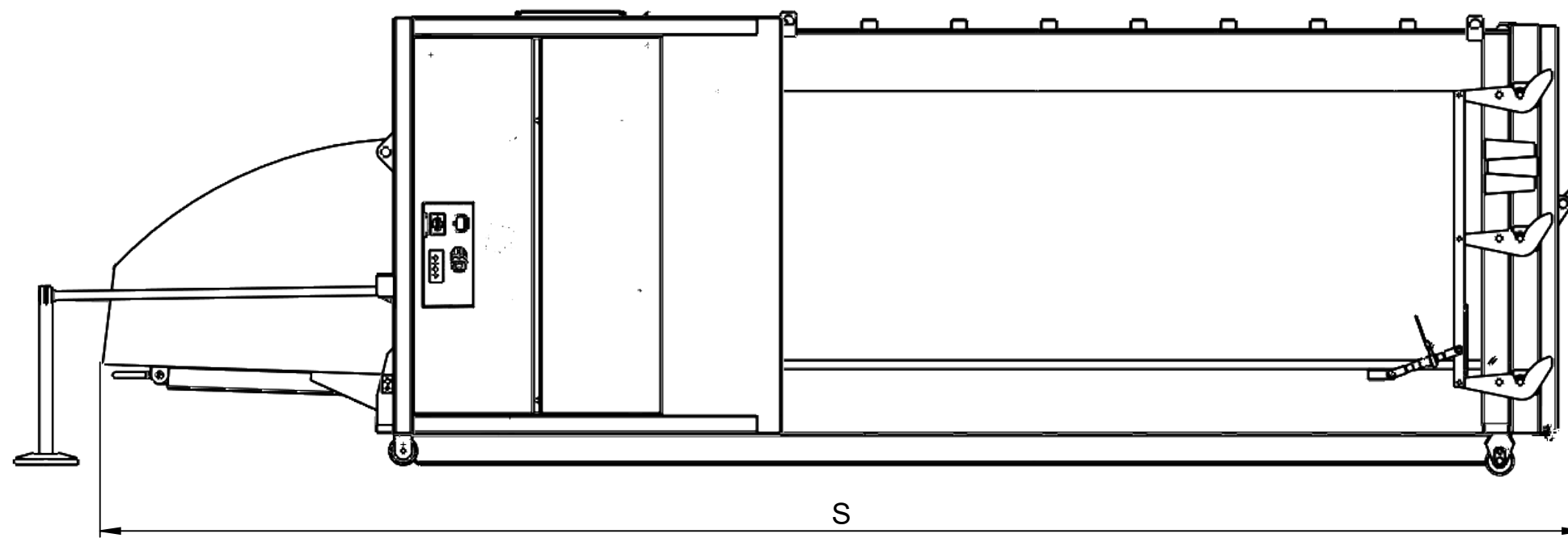
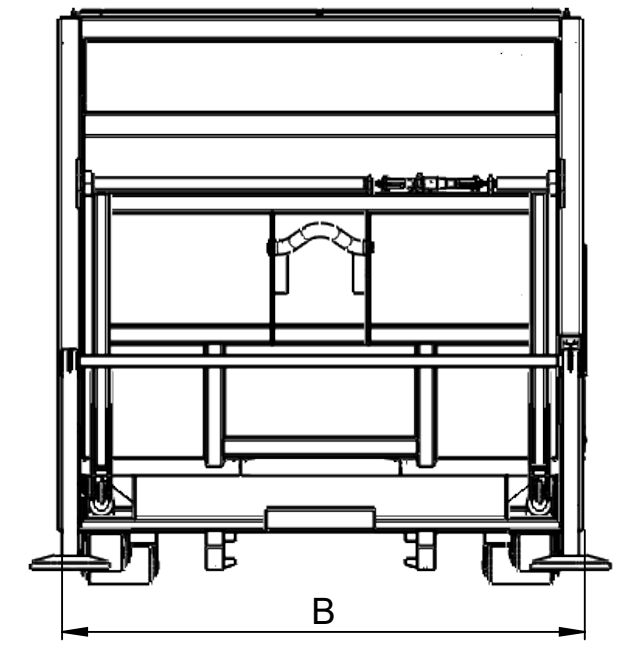
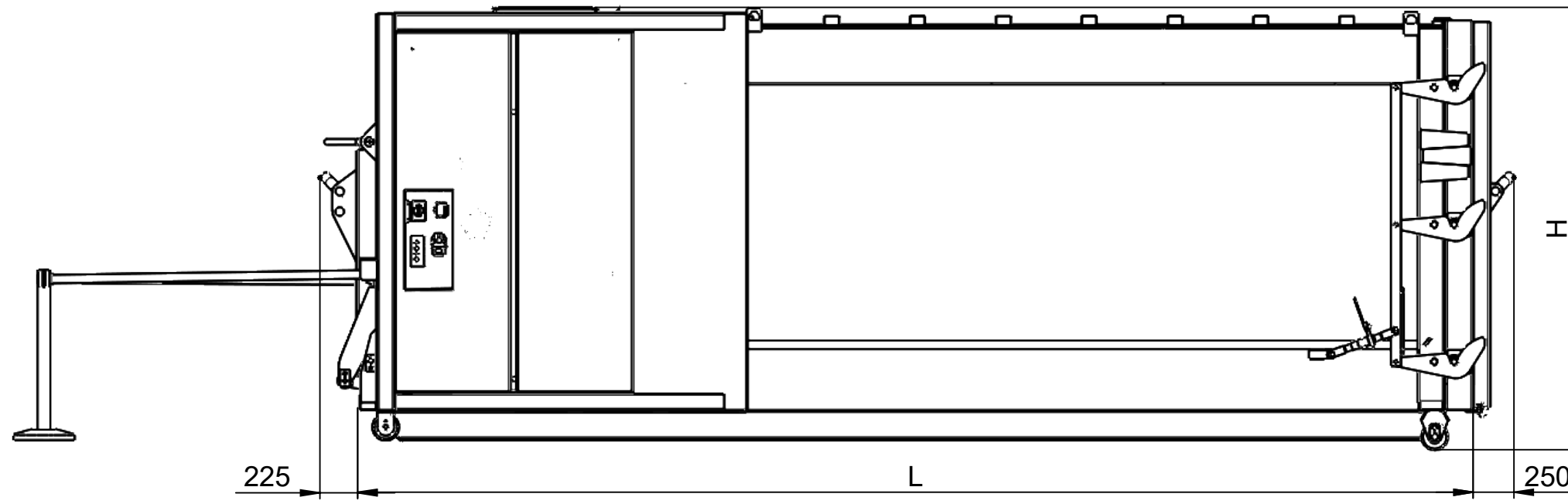



Shark Compactor Typ MK 3 / Shark Compactor type MK 3		
Inhalt / volume	m <sup>3</sup>	28
Länge L / length L	mm	7150
Breite B / width B	mm	2440
Höhe H / height H	mm	2650
Einfüllöffnung lxb / charge opening lxb	mm	1815 x 1825
Verriegelungsmaß V / dist. to rear hold-down st	mm	3980
Presskraft / compacting force	kN	500
Taktzeit / cycle time	s	60
Maschinengewicht ca. / machine weight, approx.	kg	6600
Motorleistung / motor rating	kW	5,5
Elektroanschluss / electrical requirements	3 L/ N/ 50 Hz/ PE-400 V	



Stand : 02/2019 technische Änderungen vorbehalten

Weitergabe sowie Vervielfältigung dieses Dokuments, Verwertung und Mitteilung seines Inhalts sind verboten, soweit nicht ausdrücklich gestattet.  
 Zuwiderhandlungen verpflichten zu Schadenersatz. Alle Rechte für den Fall der Patent-, Gebrauchsmuster- oder Geschmacksmerkmalsverletzung vorbehalten.



Kunde :		Allgemeintoleranzen DIN ISO 2768-mK ; Biegeberechnung nach K-Faktor		 DIN 6 T1 - Proj.methode 1		Oberflächenbehandlung:	
Standort :		Masch. Nr.: 37061		Datum		Material:	
				Erstellt 25.10.2018		Gewicht (kg): 6349.883	
				Gepr.		Benennung:	
				Freig.		<b>Shark MK 3.1</b>	
						Maßblatt	
						Artikelnummer:	
						Revision	
						1	
						Format	
						A3	
1		Aenderungsgrund		01.02.2019		Blatt / von	
Rev		Änderung		Datum		2 / 2	
						Maßstab	
						1:35	
						Ursprung: 500002027	



Artikelnummer:  
**v-10501**

Revision  
 1  
 Format  
 A3  
 Blatt / von  
 2 / 2